



FOTON



AUMARK S



AUMARK S1217

**FOTON****AUMARK S**

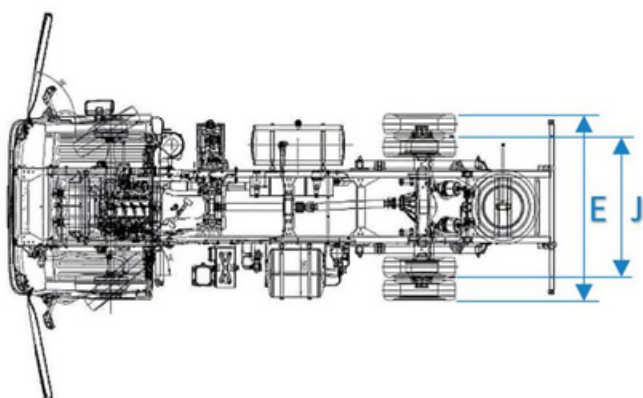
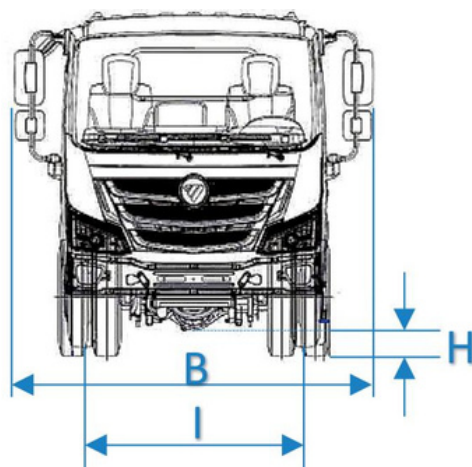
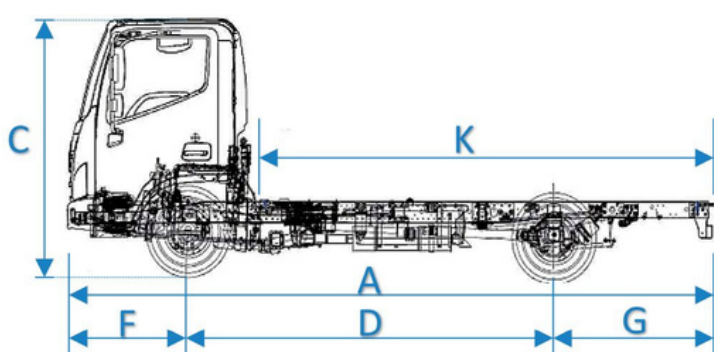
Especificações Técnicas

Motor	Fabricante/ Modelo	Cummins F3.8 (Proconve P8)	
	Potência Líq. máxima - cv / rpm (*)	170 cv a 2.600 rpm	
	Torque máximo - Nm / rpm (*)	600 Nm a 1.200-1.900 rpm	
	Tipo / Nº de cilindros	Diesel - 4 cilindros em linha	
	Sistema de injeção	Injeção Eletrônica - Common Rail	
	Cilindrada total (cm ³)	3.760 cm ³	
Transmissão	Fabricante / Modelo	ZF / 6S558	
	Acionamento	Manual / Mecânico	
	Quantidade de marcha	6 (seis) marchas à frente e 1 (uma) marcha à ré	
	Relação de transmissão	1ª marcha	6,198:1
		2ª marcha	3,287:1
		3ª marcha	2,025:1
		4ª marcha	1,371:1
		5ª marcha	1,0:1
6ª marcha		0,78:1	
	Marcha a ré	5,681:1	
Freios	De serviço	A ar, tambor nas rodas dianteiras e traseiras com ABS + ASR + ESC	
	De estacionamento	A ar com molas acumuladoras	
Embreagem	Acionamento	Hidráulico servo assistido	
	Tipo	Disco simples a seco, com platô acionado por mola diafragma	
	Diâmetro do disco (mm)	362 mm	
Eixo	Dianteiro	Capacidade	7.500 kg
		Relação de redução	4.778
	Traseiro	Capacidade	4.000 kg (Viga perfil "I")
Sistema Elétrico	Tensão nominal	24 V	
	Bateria (Unidade/Ah/V)	2 x (100 Ah / 12V / 750 A)	
	Alternador (A/V)	90A / 28V	
Suspensão	Dianteira	Molas	Feixe de molas parabólicas
		Quantidade de lâminas	3
		Amortecedores	Telescópicos hidráulicos de dupla ação com barra estabilizadora
	Traseira	Molas	Feixe de molas parabólicas
		Quantidade de lâminas	4+3
		Amortecedores	Telescópicos hidráulicos de dupla ação com barra estabilizadora
Rodas e Pneus	Material da roda	Aço	
	Dimensões (Polegadas)	17,5" x 6"	
	Pneus	235/75R17.5 14PR	
Abastecimento	Material do tanque	Alumínio	
	Capacidade (L)	160L (versão curta) / 200L (versão longa)	
	Capacidade Arla 32 (L)	30L	
Direção	Acionamento	Hidráulico	
	Tipo	Esferas recirculantes	
Garantia	Veículo completo*	1 ano sem limite de km	
	Motor e câmbio*	3 anos sem limite de km	

**FOTON****AUMARK S**

Versão		AumarkS1217	AumarkS1217 L	
Pesos (kg)	Tanque (L)	160	200	
	Peso em ordem de marcha	3.174	3.244	
	Limite de Carga	Eixo dianteiro - Técnico		4.000
		Eixo traseiro - Técnico		8.000
		Peso bruto total (PBT) - Legal		11.500
		Peso bruto total (PBT) - Técnico		12.000
		Carga útil + carroceria	8.326	8.256
		Peso bruto total combinado (PBTC)		14.000
Capacidade máxima de tração		14.000		
Dimensões	A -Comprimento total (mm)	6.885	7.995	
	B -Largura máxima dianteira (mm)		2.190	
	C -Altura (mm)		2.335	
	D -Distância entre-eixos(mm)	3.800	4.500	
	E -Largura máxima traseira (mm)		2.190	
	F -Balanço dianteiro (mm)		1.130	
	G -Balanço traseiro (mm)	1.955	2.325	
	H -Distância do solo (mm)		180	
	I -Bitola dianteira (mm)		1.715	
	J -Bitola traseira (mm)		1.680	
	K -Comprimento plataforma de carga (mm)	5.150	6.150	

Obs.: Os pesos podem sofrer alterações devido aos itens opcionais. Tolerância + ou - 3%. (Referência NBR ISO 1176)
 Dados Técnicos sujeitos a alterações sem aviso prévio. Imagens meramente ilustrativas. Ed.1 -08/2025



Itens de série

- ✓ Sistema de Freios Antibloqueio (ABS)
- ✓ Controle Eletrônico de Estabilidade (ESC)
- ✓ Controle de Tração (ASR)
- ✓ Luz de Farol diurna (DRL)
- ✓ Controle de cruzeiro
- ✓ Banco do condutor com amortecimento
- ✓ Vidros elétricos
- ✓ Freio dianteiro e traseiro a tambor
- ✓ Barra estabilizadora dianteira e traseira
- ✓ Defletor de ar
- ✓ Volante multifuncional
- ✓ MP3 + Bluetooth
- ✓ Sirene de marcha ré
- ✓ Sensor de marcha ré
- ✓ Ar condicionado eletrônico

MAIORES INFORMAÇÕES
(21) 2104-0300
 Av. Brasil 13.385 - Penha - Rio de Janeiro - RJ
www.amecrio.com.br



FOTON



AUMARK S



AUMARK S 1217

Mais eficiência e robustez em sua jornada

Fotos meramente ilustrativas. A Foton reserva-se o direito de alterar as especificações e os desenhos de seus produtos a qualquer tempo ou mesmo descontinuí-los, independentemente de aviso ou comunicação e sem incorrer em obrigações ou responsabilidades de qualquer espécie. Alguns equipamentos, cores externas e revestimentos internos descritos nas fotos e nos textos são opcionais e podem ou não estar disponíveis em algumas versões apresentadas na publicação deste catálogo (06/2025). Consulte a disponibilidade dos acessórios originais. Use sempre o cinto de segurança.

GARANTIA de 3 anos, sendo 1 ano para o veículo completo e mais dois anos para motor e câmbio. Consulte o manual do proprietário e o manual de garantia.

Amec Veículos - Av. Brasil 13.385 - Penha - Rio de Janeiro/RJ

Telefone e Whatsapp: (21) 2104-0300 - www.amecrio.com.br

Desacelere, seu bem maior é a vida! Respeite os limites de velocidade.